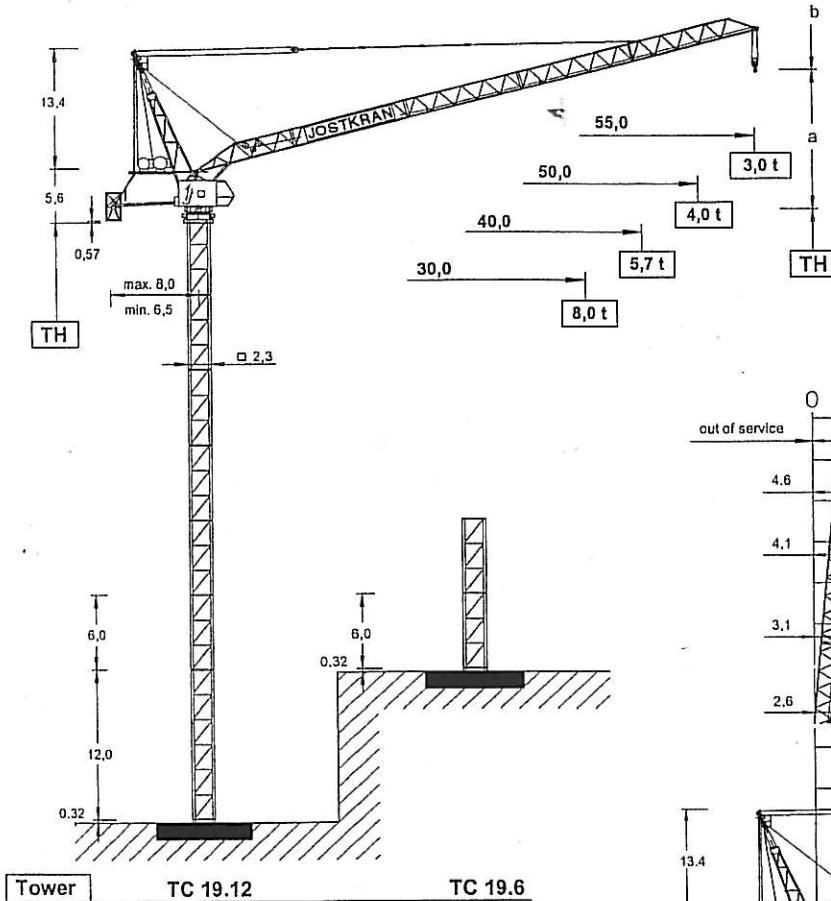
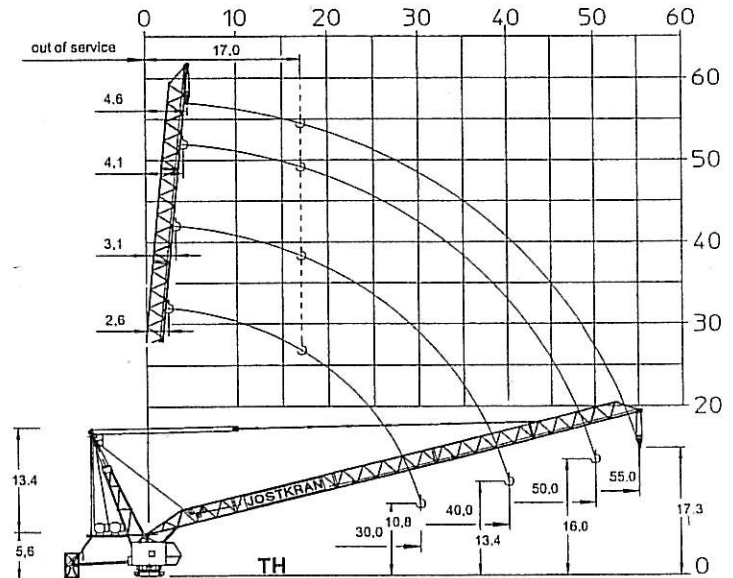


# LUFFING CRANE JL 216.16



Jib	a	b
55,0	17,3	39,6
50,0	16,0	35,5
40,0	13,4	27,8
30,0	10,8	20,2

All data in (m)



Jib length (m)	30	40	50	55
TH (m) TC 19.12	48,32	48,32	42,32	42,32
TH (m) TC 19.6	36,32	36,32	30,32	30,32

## Radius & Capacity

Jib	max. Load	m x t											
		t	m	18	20	22	25	27	30	35	40	45	50
55	8,0	22,0	8,00	8,00	8,00	7,03	6,49	5,81	4,93	4,27	3,76	3,35	3,00
	-	-	-	-	-	-	-	-	-	-	-	-	-
50	8,0	26,0	8,00	8,00	8,00	8,00	7,39	6,65	5,70	5,00	4,43	4,00	
	16,0	11,9	10,80	9,68	8,77	7,68	7,09	6,35	5,40	4,70	4,13	3,70	
40	8,0	29,0	8,00	8,00	8,00	8,00	8,00	7,77	6,62	5,70			
	16,0	14,4	12,85	11,50	10,40	9,08	8,37	7,47	6,32	5,40			
30	8,0	30,0	8,00	8,00	8,00	8,00	8,00	8,00	8,00				
	16,0	15,5	13,74	12,30	11,13	9,72	8,96	8,00					

Motor	30,0 kW FI	2 x 3,0 kW	4 x 5,0 kW
t / v	2,50 min	0,67 min <sup>-1</sup>	25,0 m / min
Power requirement		Hoist 55 / 64 kW	113 KVA
Upper part		Hoist 90 kW	152 KVA

## Speeds 400 V - 50 Hz / 440 V - 60 Hz

Hoist unit 55 / 64 kW							
Frequency inverter							
Pmax	8,0 t - 16,0 t						
Load [to]	1,8	2,4	4,2	5,4	6,6	8,0	
v [m/min]	102	90	66	54	44	36	

Hoist unit 90 kW							
Frequency inverter							
Pmax	8,0 t - 16,0 t						
Load [to]	3,6	4,8	8,4	10,8	13,2	16,0	
v [m/min]	51	45	33	27	22	18	
Drum capacity	500,0 m						

Hoist unit 90 kW							
Frequency inverter							
Pmax	8,0 t - 16,0 t						
Load [to]	3,4	4,0	4,8	5,1	6,1	8,0	
v [m/min]	124	108	90	86	74	58	
Load [to]	6,8	8,0	9,6	10,2	12,2	16,0	
v [m/min]	62	54	45	43	37	29	
Drum capacity	560,0 m						

Subjected to alterations

Edition 01.05

**JOST CRANES GmbH**

Garching Strasse 26  
D - 80805 MÜNCHEN  
Germany

FON : ++49 - 89 - 361 09 333  
FAX : ++49 - 89 - 361 09 334  
E-MAIL : [jost.cranes@t-online.de](mailto:jost.cranes@t-online.de)

**CE**  
FEM A3  
DIN 15018 H1-B3  
TÜV-CERT  
DIN EN ISO 9001



**MTI-LUX S.A.**

2a, rue Prince Henri  
L-6735 Grevenmacher  
Luxemburg  
Tel. +352 / 26 74 54 80  
Fax. +352 / 26 74 54 83